

POZIV ZA JAVNO PRIKUPLJANJE PONUDA

DOKUMENTACIJA O NABAVI

***PROMJENA ALUMINIJSKE BRAVARIJE NA GARAŽNO TEHNIČKOM BLOKU
CENTAR
PN. 48/19***

Čilipi, prosinac 2019.

1. OPĆI PODACI

1.1. Opći podaci o Naručitelju

Naziv Naručitelja: Zračna luka Dubrovnik d.o.o.

Sjedište: Dobrota 24, 20 213 Čilipi

OIB: 63145279942

IBAN: HR8724020061100554933

Broj telefona: +385 (0)20 773 222

Broj telefaksa: +385 (0)20 773 322

Internetska adresa: www.airport-dubrovnik.hr

Elektronička pošta: headoffice@airport-dubrovnik.hr

Naručitelj je u sustavu PDV-a.

1.2. Komunikacija i razmjena informacija

Osobe zadužene za kontakt:

- osoba zadužena za komunikaciju sa ponuditeljima za pitanja u svezi predmeta nabave je Nikša Miličić, pomoćnik direktora tehnike i inženjeringa, e-mail: niksa.milicic@airport-dubrovnik.hr

- osoba zadužena za komunikaciju sa ponuditeljima za pitanja vezana u svezi sadržaja i oblika ponude, te dokaza o sposobnosti je Nikolina Džamonja, referent za pravne poslove i upravljanje ljudskim potencijalima, e-mail: nikolina.dzamonja@airport-dubrovnik.hr

Komunikacija:

Komunikacija i svaka druga razmjena informacija između Naručitelja i ponuditelja obavlja se isključivo na hrvatskom jeziku, elektroničkim sredstvima komunikacije na adresi Naručitelja zaduženog za komunikaciju s ponuditeljima.

Objašnjenja i izmjene dokumentacije:

Ako je potrebno, gospodarski subjekti mogu tijekom roka za dostavu ponuda zahtijevati dodatne informacije, objašnjenja ili izmjene u vezi s Dokumentacijom o nabavi, a Naručitelj će odgovor, dodatne informacije i objašnjenje bez odgode, a najkasnije tijekom drugog dana prije roka određenog za dostavu ponuda, staviti na raspolaganje na isti način i na istim internetskim stranicama kao i osnovnu dokumentaciju bez navođenja podataka o podnositelju zahtjeva.

Zahtjev gospodarskog subjekta za dodatnom informacijom, objašnjenjem ili izmjenom Dokumentacije o nabavi je pravodoban ako je dostavljen najkasnije tijekom četvrtog dana prije isteka roka određenog za dostavu ponuda.

Ako Naručitelj za vrijeme roka za dostavu ponuda mijenja Dokumentaciju o nabavi, osigurat će dostupnost izmjena svim zainteresiranim gospodarskim subjektima na isti način i na istim internetskim

stranicama kao i osnovnu dokumentaciju. Dodatne informacije i objašnjenja biti će objavljeni na sljedećim internetskim stranicama: <https://www.airport-dubrovnik.hr/index.php/hr/javna-nabava>

1.3. Evidencijski broj nabave : PN 48/19

1.4. Odredba o sukobu interesa u smislu Poglavlja 8. ZJN 2016

Gospodarski subjekti sa kojima je Naručitelj u sukobu interesa u smislu čl. 75-83 Zakona o javnoj nabavi („Narodne novine“ br. 120/16)

NEWREST Dubrovnik d.o.o., Čilipi, Zračna luka Dubrovnik

1.5. Vrsta postupka nabave

Naručitelj provodi postupak jednostavne nabave i to javnim prikupljanjem ponuda sukladno Pravilniku o provedbi postupaka jednostavne nabave

https://www.airport-dubrovnik.hr/images/stories/nadmetanja/Pravilnik_o_provedbi.pdf

1.6. Procijenjena vrijednost nabave

Procijenjena vrijednost nabave iznosi: 195.000,00 kuna (bez PDV-a).

2. PODACI O PREDMETU NABAVE

2.1. Predmet nabave

Predmet ove nabave je PROMJENA ALUMINIJSKE BRAVARIJE NA GARAŽNO TEHNIČKOM BLOKU CENTAR sukladno tehničkim specifikacijama, odnosno troškovniku.

Radovi ugradnje bravarije će se izvoditi svaki dan iza 15 h, ili po nalogu naručitelja u noćnom terminu, a sve ovisno o radnom vremenu mehaničke radione Zračne luke Dubrovnik.

Demontaža postojeće bravarije te odvoz iste na deponij su uključeni u cijenu ponude.

2.2. Količina predmeta nabave

Količina predmeta nabave je određena troškovnikom.

2.3. Troškovnik

Troškovnik se nalazi u prilogu ovog Poziva za prikupljanje ponuda (dokumentacije o nabavi). Ponuditelj je obvezan u ponudi dostaviti u cijelosti popunjen obrazac Troškovnika, na način kako je traženo obrascem. Jedinичne cijene navode se decimalnim brojem s decimalnim zarezom i dva decimalna mjesta. U jedinичne cijene moraju biti uračunati svi troškovi i popusti bez PDV-a.

2.4. Tehničke specifikacije

Tehničke specifikacije definirane su u troškovniku.

2.5. Rok isporuke

Maksimalni rok isporuke i ugradnje za robu koja čini predmet ove nabave je 60 dana od dana potpisa ugovora.

2.6. Mjesto isporuke

Zračna luka Dubrovnik, Dobrota 24, Moćići

2.7. Primjena prava

Na ovaj predmet jednostavne nabave ne primjenjuje se Zakon o javnoj nabavi, osim ako Naručitelj nije drukčije odredio.

3. UVJETI SPOSOBNOSTI I DOKAZI

3.1. Pravna i poslovna sposobnost

Ponuditelj mora biti upisan u sudski, obrtni, strukovni ili drugi odgovarajući registar države sjedišta gospodarskog subjekta.

U svrhu dokazivanja navedene sposobnosti Ponuditelj je dužan dostaviti:

Upis u registar dokazuje se odgovarajućim izvodom, a ako se oni ne izdaju u državi sjedišta gospodarskog subjekta, gospodarski subjekt može dostaviti izjavu s ovjerom potpisa kod nadležnog tijela.

3.2. Tehnička i stručna sposobnost

Ponuditelj mora dokazati da je u godini u kojoj je započeo postupak javne nabave i tijekom tri godine koje prethode toj godini izvršio minimalno 1 a maksimalno 4 ugovora koji su isti ili slični predmetu nabave čija ukupna zbrojena vrijednost iznosi minimalno 190.000,00 kn.

U svrhu dokazivanja navedene sposobnosti Ponuditelj je dužan dostaviti:

Popis ugovora istih ili sličnij predmetu nabave u godini u kojoj je započeo postupak javne nabave i tijekom tri godine koje prethode toj godini. Popis ugovora sadrži iznos, datum i naziv druge ugovorne strane.

4. OSTALE ODREDBE

4.1. Dostava ponuda i otvaranje ponuda

Ponuda se dostavlja putem e-mail-a na slijedeću adresu: nikolina.dzamonja@airport-dubrovnik.hr

U roku za dostavu ponude ponuditelj može dodatnom, pravovaljano potpisanom izjavom izmijeniti svoju ponudu, nadopuniti je ili od nje odustati. Izmjena ili dopuna ponude dostavlja se na isti način kao i ponuda.

Odustajanje od ponude ponuditelj vrši na isti način kao i predaju ponude.

Ponuda se ne može mijenjati ili povući nakon isteka roka za dostavu ponuda.

Alternativne ponude (varijante ponude) nisu dopuštene.

Naručitelj otklanja svaku odgovornost vezanu uz mogući neispravan rad ili nemogućnost zainteresiranog gospodarskog subjekta da ponudu u elektroničkom obliku dostavi u danom roku putem navedenog e-maila osim u slučaju više sile.

Rok za dostavu ponuda je najkasnije **do 17. prosinca 2019. do 10:00h.**

Otvaranja ponuda nije javno.

Ponuda pristigla nakon isteka roka za dostavu ponuda obilježava kao zakašnjelo pristigla ponuda.

Svaka pravodobno dostavljena ponuda evidentira se u upisniku o zaprimanju ponuda te dobiva redni broj prema redoslijedu zaprimanja dostavljenih ponuda.

4.2. Način određivanja cijene ponude

Cijena ponude je nepromjenjiva za cijelo vrijeme trajanja ugovora.

Cijene u ponudi moraju biti izražene u kunama i to bez PDV-a.

Cijena ponude piše se brojkama.

Cijena ponude izražava se za cjelokupan predmet nabave.

U cijenu predmeta nabave bez poreza na dodanu vrijednost moraju biti uračunati svi troškovi i popusti.

Ako ponuditelj nije u sustavu poreza na dodanu vrijednost u ponudbenom listu i troškovniku, na mjesto predviđeno za upis cijene ponude s porezom na dodanu vrijednost, upisuje se isti iznos kao što je upisan na mjestu predviđenom za upis cijene ponude bez poreza na dodanu vrijednost, a mjesto predviđeno za upis iznosa poreza na dodanu vrijednost ostavlja se prazno.

Ponuditelj ne smije označiti tajnim podatke o jediničnim cijenama, iznosima pojedine stavke i cijeni ponude.

4.3. Kriterij odabira ponude

Kriteriji za odabir ponude je najniža cijena ponude.

4.4. Jezik i pismo na kojem se dostavlja ponuda

Ponuda mora biti napisana na hrvatskom jeziku i latiničnom pismu. Svi dijelovi ponude moraju biti dostavljeni na hrvatskom jeziku.

4.5. Rok valjanosti ponude

Rok valjanosti ponude je najmanje 2 mjeseca od isteka roka za dostavu ponuda i mora biti naveden u ponudbenom listu.

Iz opravdanih razloga, Naručitelj može u pisanoj formi tražiti, a ponuditelj će također u pisanoj formi produžiti rok valjanosti ponude.

U roku produženja valjanosti ponude niti Naručitelj niti ponuditelj neće tražiti izmjenu ponude.

4.6. Vrsta, sredstva i uvjeti jamstva

Jamstvo za uredno ispunjenje ugovora

Odabrani ponuditelj je dužan u roku od 8 (osam) dana od dana potpisa ugovora dostaviti jamstvo za uredno ispunjenje ugovora u obliku zadužnice na iznos 10% vrijednosti ugovora s rokom važenja za cijelo vrijeme važenja ugovora.

Umjesto zadužnice ponuditelj može dati i novčani polog u traženom iznosu i isti uplatiti na račun naručitelja otvoren kod Erste & Steiermaerkische Bank d.d. broj:

IBAN: HR8724020061100554933

Poziv na broj: OIB ponuditelja

Opis plaćanja: Jamstvo za uredno ispunjenje ugovora PN 48/19**4.7. Pregled i ocjena ponuda**

Nakon otvaranja ponuda Naručitelj pregledava i ocjenjuje ponude na temelju uvjeta i zahtjeva iz Dokumentacije o nabavi te o tome sastavlja zapisnik.

Postupak pregleda i ocjene ponuda tajni su do donošenja odluke Naručitelja.

Ako su informacije ili dokumentacija koje je gospodarski subjekt trebao dostaviti u svojoj ponudi nepotpuni ili pogrešni ili se takvima čine ili ako nedostaju određeni dokumenti, Naručitelj može, poštujući načela jednakog tretmana i transparentnosti, zahtijevati od dotičnih gospodarskih subjekata da dopune, razjasne, upotpune ili dostave nužne informacije ili dokumentaciju u primjerenom roku ne kraćem od dva dana.

Postupanje sukladno prethodnom stavku ne smije dovesti do pregovaranja u vezi s kriterijem za odabir ponude ili ponuđenim predmetom nabave.

4.8. Dostava obavijesti o odabiru ponude

Obavijest o odabiru ponude Naručitelj će dostaviti putem mail-a neposredno svakom pojedinom sudioniku u roku od 30 dana od dana isteka roka za dostavu ponuda.

4.9. Sklapanje i izmjene ugovora

Odabrani ponuditelj dužan je s Naručiteljem sklopiti i potpisati ugovor u roku od 15 dana od dana slanja Obavijesti o odabiru ponude.

4.10. Rok, način i uvjeti plaćanja

Naručitelj će plaćanje izvršiti na slijedeći način: u roku od 30 dana od dana primitka računa.

Račun za se izdaje na temelju obostrano potpisanog primopredajnog zapisnika na kojemu nema evidentiranih nedostataka.

4.11. Posebni uvjeti za izvršenje ugovora

4.11.1. Odabrani Ponuditelj je u obvezi isporučiti ugovoreni predmet nabave sukladno kvaliteti, karakteristikama, pojedinačnima cijenama navedenim u ponudi gospodarskog subjekta, popunjenim troškovnikom i uvjetima iz dokumentacije o nabavi, koji svi čine sastavni dio Ugovora.

4.11.2. Odabrani Ponuditelj je u obvezi radove izovditi svaki dan iza 15 h, ili po nalogu naručitelja u noćnom terminu, a sve ovisno o radnom vremenu mehaničke radione ZLD.

4.11.3. Sukladno Antikorupcijskom programu za trgovačka društva u većinskom državnom vlasništvu 2019 - 2020 naručitelj i ponuditelj u postupku nabave jamče korektnost u postupku, kao i izostanak bilo kakve zabranjene prakse u vezi s postupkom nadmetanja (radnja koja korupcija ili prijevara, nuđenje, davanje ili obećavanje neke neprilične prednosti koja može utjecati na djelovanje nekog zaposlenika) te izražavaju suglasnost s provedbom revizije cijelog postupka od strane neovisnih stručnjaka i prihvaćaju odgovornosti i određene sankcije (ugovorne kazne, bezuvjetni otkaz ugovora) ukoliko se krše pravila. Sukladno Antikorupcijskom programu za trgovačka društva u većinskom državnom vlasništvu 2019 – 2020 Izjava o integritetu naručitelja se nalazi na slijedećoj internetskoj poveznici:

<https://www.airport-dubrovnik.hr/images/stories/nadmetanja/IzjavaOIntegritetuNarucitelja.pdf>

4.11.4. Svi sporovi koji proizlaze iz ovog ugovora, uključujući i sporove koji se odnose na pitanja njegovog valjanog nastanka, povrede ili prestanka, kao i na pravne učinke koji iz toga proistječu, uputit će se na mirenje u skladu s važećim Pravilnikom o mirenju Hrvatske gospodarske komore.

Ako ti sporovi ne budu riješeni mirenjem u roku od 30 dana nakon podnošenja prijedloga za pokretanje postupka mirenja ili u drugom roku o kojem se stranke dogovore, oni će se konačno riješiti arbitražom u skladu s važećim Pravilnikom o arbitraži pri Stalnom arbitražnom sudištu Hrvatske gospodarske komore (Zagrebačkim pravilima).

4.11.5. Tajnost podataka

Gospodarski subjekt u postupku jednostavne nabave smije na temelju zakona, drugog propisa ili općeg akta određene podatke označiti tajnom, uključujući tehničke ili trgovinske tajne te povjerljive značajke ponuda i zahtjeva za sudjelovanje.

Ako je gospodarski subjekt neke podatke označio tajnima, obvezan je navesti pravnu osnovu na temelju koje su ti podaci označeni tajnima.

Gospodarski subjekt ne smije označiti tajnom: cijenu ponude, troškovnik, te druge podatke koji se prema posebnom zakonu ili podzakonskom propisu moraju javno objaviti ili se ne smiju označiti tajnom.

4.11.6. Informacijska sigurnost

Prije početka izvršenja ugovora, Odabrani ponuditelj je obvezan upoznati se i prihvatiti krovne akte upravljanja informacijskom sigurnošću Naručitelja, posebno one koje definiraju odnose

sa trećim stranama i dobavljačima. Izjava o razumijevanju i prihvaćanju internih akata upravljanja informacijskom sigurnošću se daje u pisanom obliku.

Odabrani ponuditelj se obvezuje sve podatke koji su mu bili dostupni, kao i one koji će mu tijekom rada pri izvršenju i u svezi ovog ugovora biti dostupni, neće iznositi, niti na bilo koji drugi način učiniti dostupnim trećim osobama, osim uz izričitu pisanu suglasnost Naručitelja, kao i da će poduzeti sve mjere osiguranja za zaštitu tajnosti podataka.

Odabrani ponuditelj se obvezuje da će poduzeti sve potrebne mjere kako bi njegovi zaposlenici prilikom spajanja na daljinu na informacijski sustav Naručitelja postupali s dužnom pažnjom koje takvo postupanje zahtijeva, a naročito se obvezuje da će zaposlenici prilikom istog postupati sukladno Pravilniku Naručitelja o udaljenom pristupu informacijskom sustavu.

Odabrani ponuditelj se obvezuje obavljati isključivo poslove određene okvirnim sporazumom odnosno pojedinačnim ugovorima, a podatke do kojih dođe u izvršavanju okvirnog sporazumu odnosno pojedinačnih ugovora smije obrađivati samo u ugovorenu svrhu i na temelju naloga Naručitelja.

Odabrani ponuditelj se obvezuje rukovati s informacijama i podacima proizašlim iz obavljanja usluga definiranih Ugovorom sukladno stupnju tajnosti istih, a sve u skladu s internim aktima Naručitelja. Ukoliko jedna ugovorna stana ustanovi da je došlo do neovlaštenog pristupa ili rukovanja informacijama, dužna je odmah i bez odgode obavijestiti drugu ugovornu stranu.

Odabrani ponuditelj se obvezuje da neće osobne podatke do kojih dođe u izvršavanju Okvirnog sporazuma davati na korištenje drugim korisnicima, niti će ih obrađivati za bilo koju drugu svrhu osim ugovorene.

Prilikom korištenja i obrade osobnih podataka u ugovorenu svrhu, Odabrani ponuditelj se obvezuje osigurati provođenje odgovarajućih tehničkih, organizacijskih i kadrovskih mjera zaštite osobnih podataka sukladno odredbama Zakona o zaštiti osobnih podataka odnosno Opće uredbe o zaštiti podataka.

PRILOG 1**PONUDBENI LIST****➤ PODACI O NARUČITELJU:**

Naziv i sjedište: **ZRAČNA LUKA DUBROVNIK d.o.o., Dobrota 24, 20 213 Čilipi, OIB:63145279942**

PREDMET NABAVE: PROMJENA ALUMINIJSKE BRAVARIJE NA GARAŽNO TEHNIČKOM BLOKU CENTAR, PN 48/19

- **PODACI O PONUDITELJU** (u slučaju ponude zajednice ponuditelja ovdje se upisuje jedan član, a svi ostali članovi zajednice ponuditelja se upisuju niže u ponudbenom listu):

Naziv _____

Sjedište _____

Adresa: _____

OIB ili nacionalni identifikacijski broj prema zemlji sjedišta gospodarskog subjekta, ako je primjenjivo: _____

Broj računa: _____

Ponuditelj je u sustavu poreza na dodanu vrijednost (da/ne) _____

Adresa za dostavu
pošte _____

Adresa e-pošte _____

Kontakt osoba ponuditelja _____

Broj telefona _____

Broj faksa _____

Predmet, količina, vrijednost i postotni dio ugovora o javnoj nabavi koji će izvršavati član zajednice ponuditelja (samo u slučaju podnošenja zajedničke ponude):

- **PODACI O OSTALIM ČLANOVIMA ZAJEDNICE PONUDITELJA (u slučaju podnošenja zajedničke ponude):**

ČLAN ZAJEDNICE PONUDITELJA

Naziv _____

Sjedište _____

Adresa: _____

OIB ili nacionalni identifikacijski broj prema zemlji sjedišta gospodarskog

subjekta, ako je primjenjivo: _____

Broj računa: _____

Ponuditelj je u sustavu poreza na dodanu vrijednost (da/ne) _____

Adresa za dostavu
pošte _____

Adresa e-
pošte _____

Kontakt osoba ponuditelja _____

Broj telefona _____

Broj faksa

Predmet, količina, vrijednost i postotni dio ugovora o javnoj nabavi koji će izvršavati
navedeni član zajednice ponuditelja:

ČLAN ZAJEDNICE PONUDITELJA

Naziv _____

Sjedište _____

Adresa: _____

OIB ili nacionalni identifikacijski broj prema zemlji sjedišta gospodarskog

subjekta, ako je primjenjivo: _____

Broj računa: _____

Ponuditelj je u sustavu poreza na dodanu vrijednost (da/ne) _____

Adresa za dostavu
pošte _____

Adresa e-
pošte _____

Kontakt osoba ponuditelja _____

Broj telefona _____

Broj faksa

Predmet, količina, vrijednost i postotni dio ugovora o javnoj nabavi koji će izvršavati navedeni član zajednice ponuditelja:

ČLAN ZAJEDNICE PONUDITELJA

Naziv _____

Sjedište _____

Adresa: _____

OIB ili nacionalni identifikacijski broj prema zemlji sjedišta gospodarskog

subjekta, ako je primjenjivo: _____

Broj računa: _____

Ponuditelj je u sustavu poreza na dodanu vrijednost (da/ne) _____

Adresa za dostavu
pošte _____

Adresa e-
pošte _____

Kontakt osoba ponuditelja _____

Broj telefona _____

Broj faksa

Predmet, količina, vrijednost i postotni dio ugovora o javnoj nabavi koji će izvršavati
navedeni član zajednice ponuditelja:

Član zajednice ponuditelja ovlašten za komunikaciju sa naručiteljem:

➤ **PODACI O PODIZVODITELJIMA (ako se dio ugovora o javnoj nabavi daje u podugovor):**

Naziv (tvrtka, skraćena tvrtka) _____

Sjedište _____

Adresa: _____

OIB ili nacionalni identifikacijski broj prema zemlji sjedišta gospodarskog

subjekta, ako je primjenjivo: _____

Broj računa: _____

Predmet, količina, vrijednost podugovora i postotni dio ugovora o javnoj nabavi koji se daje u podugovor

➤ **CIJENA PONUDE U KN:**

sveukupna cijena bez PDV-a, (brojkama): _____

priladajući PDV (brojkama): _____

sveukupna cijena sa PDV-om,
brojkama: _____

➤ **Rok valjanosti ponude** _____

U _____, _____ 2019.

ZA PONUDITELJA:

(IME I PREZIME, te potpis
ovlaštene osobe za zastupanje
gospodarskog subjekta)

M.P.

Za slučaj zajednice ponuditelja:

ZA PONUDITELJA:

(IME I PREZIME, te potpis
ovlaštene osobe za zastupanje
gospodarskog subjekta)

M.P.

ZA PONUDITELJA:

(IME I PREZIME, te potpis
ovlaštene osobe za zastupanje
gospodarskog subjekta)

M.P.

Prilog 2**Izjava o integritetu**

Kojom ponuditelj

(naziv ponuditelja, sjedište, OIB)

u postupku nabave

(naziv predmeta nabave)

jamči korektnost u postupku, kao i izostanak bilo kakve zabranjene prakse u vezi s postupkom nadmetanja (radnja koja je korupcija ili prijevara, nuđenje, davanje ili obećavanje neke neprilične prednosti koja može utjecati na djelovanje nekog zaposlenika) te izražava suglasnost s provedbom revizije cijelog postupka od strane neovisnih stručnjaka i prihvaća odgovornosti i određene sankcije (ugovorne kazne, bezuvjetni otkaz ugovora) ukoliko se krše pravila.

U _____, dana _____

Potpis odgovorne osobe ponuditelja

PRILOG 3**TEHNIČKE SPECIFIKACIJE**

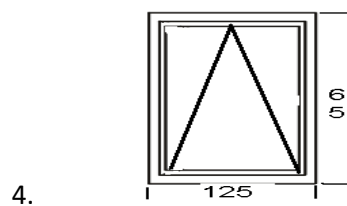
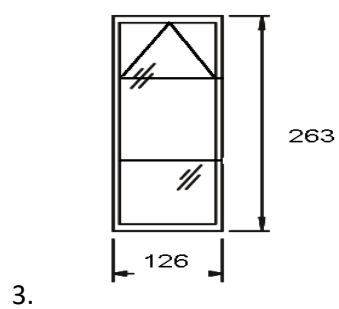
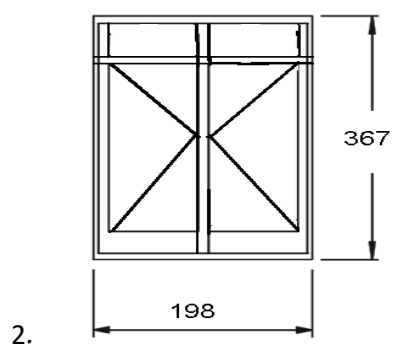
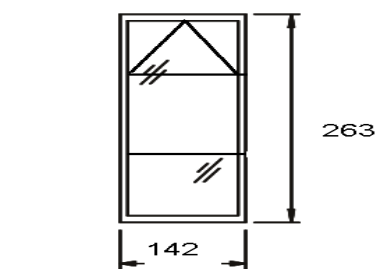
1. Nabava i montaža: prozor s termo mostom dimenzija **142 x 263 mm**
(prozor - termo most sa dvije brtve izolirajućom trakom, zaštitom,
Prozor s donja dva fiksna dijela, a u gornjem dijelu zastakljeni otvor iznad prozora na
otvaranje s odgovarajućim mehanizmom za otvaranje)
IZO staklo 4x16x4 mm
Boja okvira: ral 6005
Dubina okvira -65 mm
Dubina krila -73 mm
Mjera preklopa -8 mm
Dubina ispune -25 mm
Poliamidne trake -22 mm
Euro žljeb
KOEFIČIJENT PROLAZA TOPLINE UW –TERMO 65
Sukladno EN 10077-2 ili jednakovrijedno
Ug=0.6W/m2K
Uw=1.3W/m2K

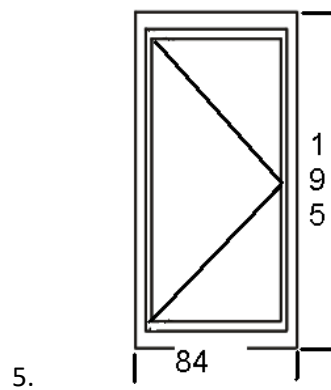
2. Nabava i montaza: VRATA dvokrilna s termo mostom - dimenzija **198 x 367 mm** (vrata-
termo most sa dvije brtve izolirajućom trakom, zaštitom,
VRATA sa odgovarajućim mehanizmom za otvaranje, popuna panel sa izolacijom termo
mosta)
Dubina okvira - 65 mm
Dubina krila -73 mm
Mjera preklopa -8 mm
Dubina ispune - 25 mm
Poliamidne trake - 22 mm
Euro žljeb
KOEFIČIJENT PROLAZA TOPLINE UW –TERMO 65
Sukladno EN 10077-2 ili jednakovrijedno
Ug=0.6W/m2K
Uw=1.3W/m2K

3. Nabava i montaza: prozor s termo mostom - dimenzija **126 x 263 mm**
(prozor - termo most sa dvije brtve izolirajućom trakom, zaštitom,
Prozor sa donja dva fiksna dijela a u gornjem dijelu zastakljeni otvor iznad prozora na
otvaranje sa odgovarajućim mehanizmom za otvaranje)
IZO staklo 4x16x4 mm
Boja okvira ral 6005
Dubina okvira - 65 mm
Dubina krila -73 mm
Mjera preklopa -8 mm
Dubina ispune -25 mm
Poliamidne trake -22 mm
Euro žljeb
KOEFIČIJENT PROLAZA TOPLINE UW –TERMO 65
Sukladno EN 10077-2 ili jednakovrijedno
Ug=0.6W/m2K
Uw=1.3W/m2K

4. Nabava i montaža: ZASTAKLJENI OTVOR iznad prozora s termo mostom dimenzija **125 x 65 mm**
(prozor - termo most sa dvije brtve izolirajućom trakom, zaštitom,
Prozor zastakljeni otvor iznad prozora na otvaranje sa odgovarajućim mehanizmom za otvaranje)
Boja okvira: ral 6005
IZO staklo 4x16x4 mm
Dubina okvira -65 mm
Dubina krila -73 mm
Mjera preklopa -8 mm
Dubina ispune -25 mm
Poliamidne trake -22 mm
Euro žljeb
KOEFIČIJENT PROLAZA TOPLINE UW –TERMO 65
Sukladno s EN 10077-2 ili jednakovrijedno
Ug=0.6W/m2K
Uw=1.3W/m2K
5. Nabava i montaža: VRATA ulazna s termo mostom dimenzija **84 x 195 mm**
(vrata - termo most sa dvije brtve izolirajućom trakom, zaštitom,
Vrata imaju odgovarajući mehanizmom za otvaranje,popuna panel sa izolacijom termo mosta)
Boja okvira: ral 6005
Dubina okvira -65 mm
Dubina krila -73 mm
Mjera preklopa -8 mm
Dubina ispune -25 mm
Poliamidne trake -22 mm
Euro žljeb
KOEFIČIJENT PROLAZA TOPLINE UW –TERMO 65
Sukladno EN 10077-2 ili jednakovrijedno
Ug=0.6W/m2K
Uw=1.3W/m2K

Nacrt pojedinih stavki tehničkih specifikacija





PRILOG 4**TROŠKOVNIK**

	Opis	Kol.	Jed. mjere	Jed. cijena	Ukupna cijena
1.	Nabava i montaža prozora sukladno točki 1. tehničkih specifikacija	8	kom		
2.	Nabava i montaza vrata sukladno točki 2. tehničkih specifikacija	1	kom		
3.	Nabava i montaza prozora sukladno točki 3. tehničkih specifikacija	11	kom		
4.	Nabava i montaza zastakljenog otvora sukladno točki 4. tehničkih specifikacija	3	kom		
5.	Nabava i montaža ulaznih vrata sukladno točki . tehničkih specifikacija	1	kom		
6.	Vanjska obrada oko prozora sukladno točki 6. tehničkih specifikacija	253	m		
UKUPNO					

CIJENA PONUDE bez PDV-a _____
(brojkama)

PDV 25%: _____
(brojkama)

UKUPNA CIJENA (sa PDV-om) _____
(brojkama)

U _____, _____ 2019. godine

ZA PONUDITELJA:
(IME I PREZIME te potpis ovlaštene osobe za zastupanje gospodarskog subjekta)

M.P.